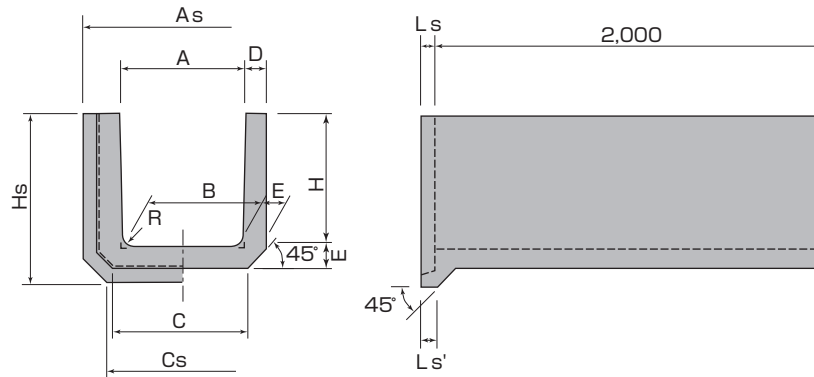


Ds-PUL・道路側溝用横断暗渠

Ds-PUL

- ①NEXCO規格の側溝です。
- ②ジョイント部にゴムパッキンを使用しますので、止水効果があります。

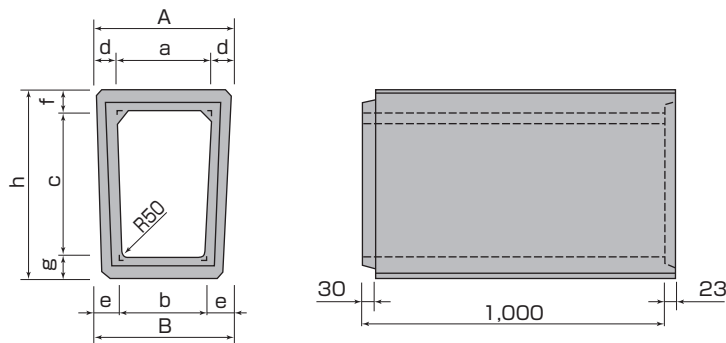


仕様	サイズ		寸法仕様(mm)										参考質量(kg)
	A	H	B	C	D	E	R	Hs	Ls	Ls'	As	Cs	
群集荷重	300	300	260	300	40	50	50	396	50	60	472	339	220
	450	450	400	430	40	55	50	561	50	60	642	477	340
	600	600	540	600	40	60	50	731	50	60	822	659	500
T-137	300	300	260	300	50	60	50	406	50	60	492	339	270
	450	450	400	430	55	70	50	576	50	60	672	477	450
	600	600	540	600	70	80	50	751	50	60	882	659	710
T-196	300	300	260	300	50	60	50	406	50	60	492	339	270
	450	450	400	430	55	70	50	576	50	60	672	477	450
	600	600	540	600	70	80	50	751	50	60	882	659	710

(ご注意) T-137とT-196は同一形状です。配筋のみが異なります。

道路側溝用横断暗渠

活荷重T-245kN



呼称	寸法仕様(mm)										参考質量(kg)
	A	B	a	b	c	d	e	f	g	h	
250	396	364	250	230	240	70	70	70	70	380	200
300A	445	415	300	280	290	70	70	75	75	440	250
300B	446	404	300	270	390	70	70	75	75	540	280
300C	446	394	300	260	490	70	70	75	75	640	310
400A	567	523	400	370	390	80	80	90	90	570	370
400B	567	513	400	360	490	80	80	90	90	670	410
500A	668	612	500	460	490	80	80	100	100	690	480
500B	668	602	500	450	590	80	80	100	100	790	520

(ご注意) 使用する地域に限定がありますのでお問い合わせ下さい。

カルバート

擁壁

貯留

水路

側溝

河川・港湾

工法

会社案内